



ANAQUEL LISO

EN ACERO INOXIDABLE

Mod.
AL90
AL120
AL140



www.servinox.com.mx

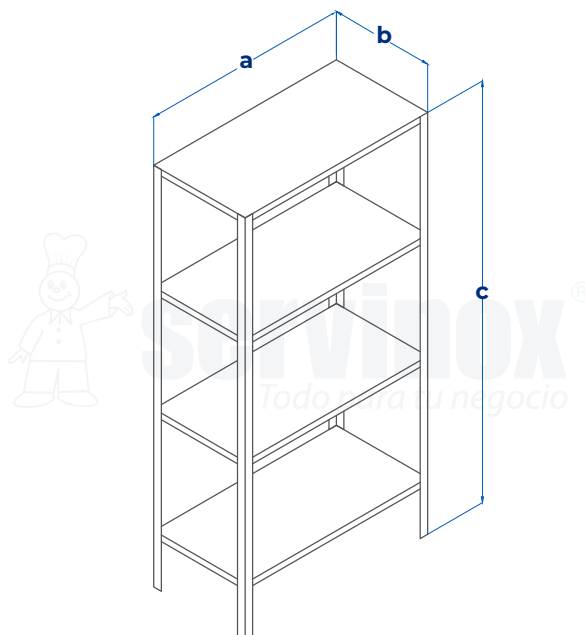
CARACTERÍSTICAS

- Anaquel liso con cuatro entrepaños.
- Fabricado en acero inoxidable, Calibre 20.
- Postes en acero inoxidable, Calibre 16.
- Acabado sanitario.
- Usos múltiples.

DIMENSIONES

MODELO	FRENTE (a)	FONDO (b)	ALTO (c)
AL90	0.90 m	0.45 m	1.80 m
AL120	1.20 m	0.45 m	1.80 m
AL190	1.90 m	0.45 m	1.80 m

PERSPECTIVA



Las fotografías o dibujos son ilustrativos. Sujetos a cambio sin previo aviso.