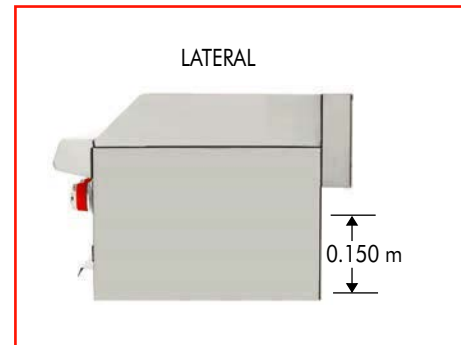
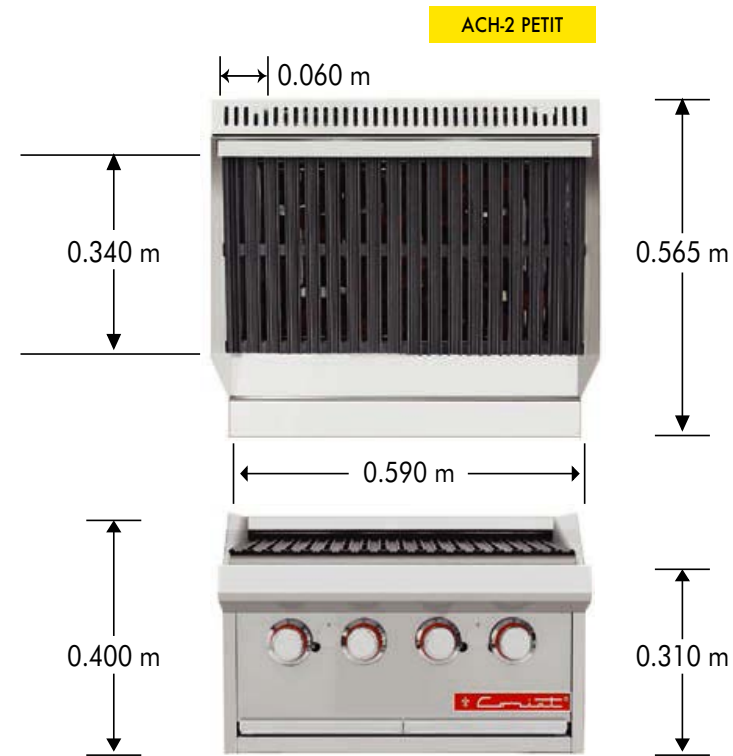


Línea Petit



ASADORES PETIT



ESPECIFICACIONES TÉCNICAS

| MODELO | Quemadores | Kcal/h | B.T.U./h | Cons. kg/h (Gas L.P.) | Peso |
|-------------|------------|--------|----------|--------------------------|--------------|
| ACH-2 PETIT | 4 | 16,128 | 64,000 | 1.43 | 48 kg |



La presión requerida para el óptimo funcionamiento es de 28 cm (11") columna de agua con regulador de baja presión.
El mejoramiento de nuestros productos es fundamental, por tal motivo nos reservamos el derecho de introducir modificaciones sin previo aviso.



Mejores ideas para cocinar®

ASADORES PETIT

• GRAN PODER CALORÍFICO •

Parrilladas perfectas, negocio redondo.

- Respaldo bajo de 0.090 m de alto.
- Parrillas reversibles de hierro fundido, área útil: frente: 0.290 m, fondo: 0.340 m cada una.
- 1 capa de piedra refractaria por sección.
- Quemadores tubulares en acero inoxidable de 16,000 B.T.U./h cada uno.
- Pilotos individuales en acero inoxidable.
- Válvulas de ajuste flama piloto importadas, certificadas CSA uso comercial.
- Válvulas gas importadas, certificadas CSA uso comercial
- Charolas para recolección de grasa.
- Perillas zinc con aislamiento térmico en silicón rojo.
- Incluyen kit de espreas para conversión de gas.

Disponibles en tres diferentes versiones:

A.INOX.PREMIUM

- Fabricada totalmente en lámina de acero inoxidable tipo 430.

A.INOX.TREND

- Frente, costados y charolas en lámina de acero inoxidable tipo 430.
- Estructura interior y respaldo posterior en lámina de acero aluminizado.

A.ALUM.ECO

- Fabricada totalmente en lámina de acero aluminizado.



[/Servinox](https://www.facebook.com/Servinox) Todo para tu Negocio

[/Servinox GDL](https://www.youtube.com/channel/UC...)

[/servinox_todoparatunegocio](https://www.instagram.com/servinox_todoparatunegocio)

[@servinoxAceros](https://twitter.com/servinoxAceros)

OPCIONAL:

Base estructural o
Kit de patas tubulares.

