

# CG-41P

ESTUFA DE 4 QUEMADORES,  
HORNO Y PLANCHA DE 1'

# DRAGO



## Características Generales:

- Costados y frente en acero inoxidable
- Patas Robustas de 4" de acero inoxidable con placa de sujeción soldada.
- Válvulas de Gas certificadas por CSA
- Termostato de seguridad para el horno.
- Incluye kit de espreas para conversión de gas
- Puerta de horno con bisagras
- Gasket de fibra de vidrio para evitar pérdidas de calor en horno.

## Horno

- Interior fabricado en lámina aluminizada
- 2 parrillas cromadas en 5 niveles diferentes
- Quemador Potente de 51mm de diámetro de acero inoxidable con capacidad calorífica de 20,000 btu/hr
- Medidas interiores: 665 frente x 580 fondo x 365 altura (mm).
- Termostato importado, rango de 100 a 300 °C, con válvula de seguridad integrada.

## Plancha

- Plancha de Acero A-36 pulida a grado sanitario
- Quemador Potente de 51mm de diámetro de acero inoxidable con capacidad calorífica de 20,000 btu/hr
- Guardas de plancha en acero inoxidable calibre 14.
- Frente de plancha con embutido para mayor facilidad en el drenaje.

## Parrillas

- Quemadores Tipo Cúpula para fácil limpieza de hierro fundido, con capacidad de 30,000 btu/hr recubiertos con pintura de alto calor.
- Parrillas de 12" x 12" de hierro fundido y recubiertas con pintura de alto calor.
- Soportes de parrillas y soportes de quemadores fabricados en lámina aluminizada.



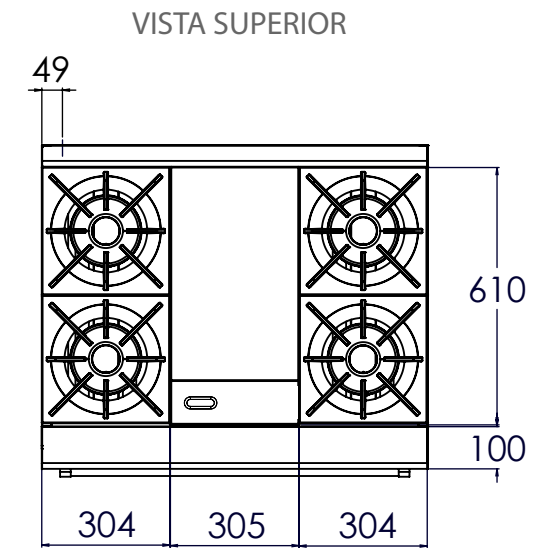
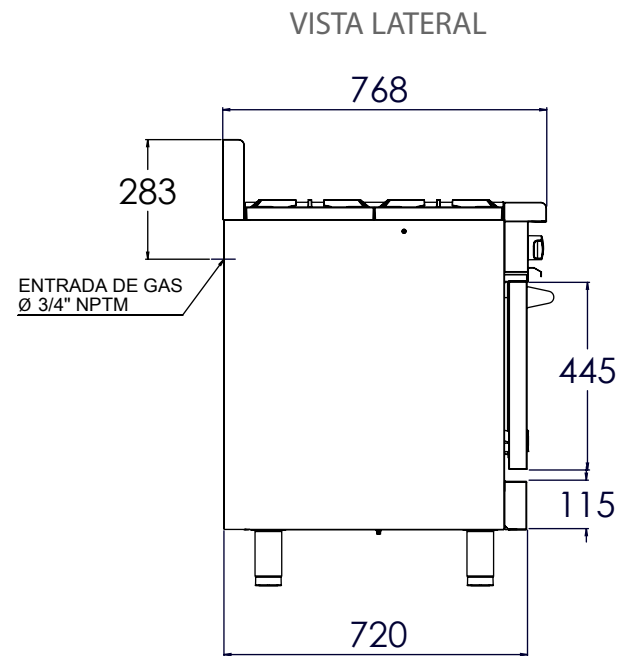
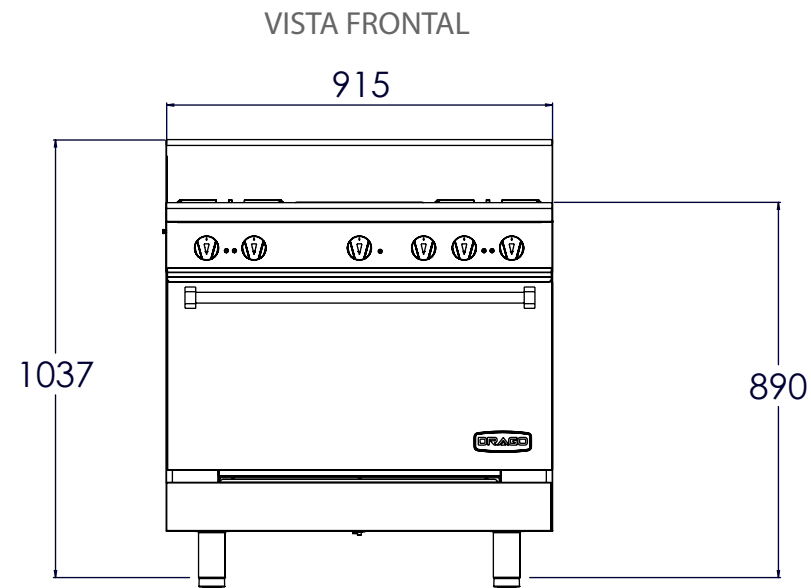
Av. La Paz #930-A, Col. Centro, C.P. 44100, Guadalajara, Jal.

☎ 33-1580-9989 📞 WA. 33-1780-8647

ventas@servinox.com.mx www.servinox.com.mx



# DIMENSIONES GENERALES

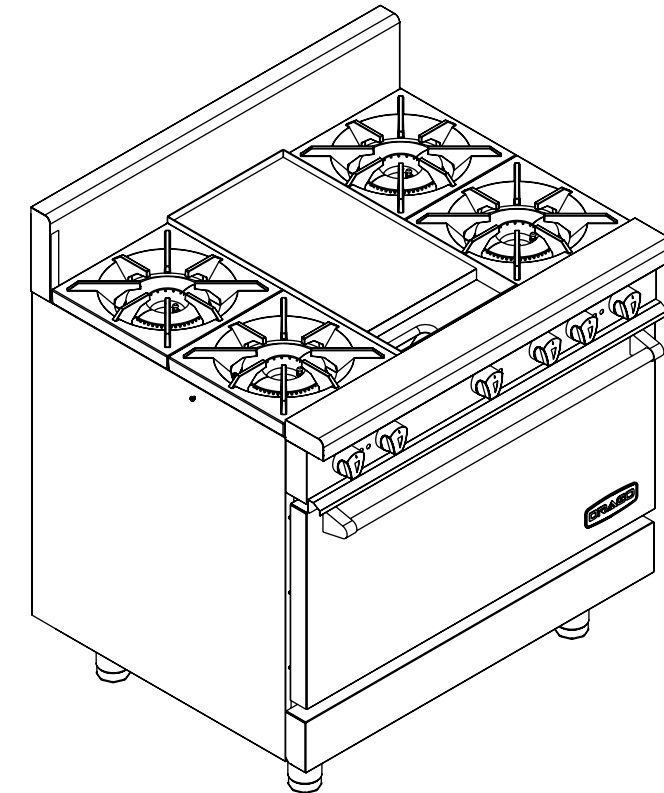


\*Acotaciones en mm

## Instalación de conexión al gas:

- Equipos a baja presión
- Presión requerida Gas LP 11" Columna de Agua
- Presión requerida Gas Natural 5" Columna de Agua
- Entrada principal de Gas 3/4" NPT Macho.
- Consumo total del equipo: 160,000 BTU's/Hr

CODIGO	PESO DEL EQUIPO (KG)	PESO DEL EQUIPO ENHUACALADO (KG)	MEDIDAS DEL EQUIPO ENHUACALADO			m3
			ANCHOmm	LARGOmm	ALTOmm	
CG-41P	185	187	895	1055	1150	1.09



Av. La Paz #930-A, Col. Centro, C.P. 44100, Guadalajara, Jal.

☎ 33-1580-9989 📞 WA. 33-1780-8647

ventas@servinox.com.mx www.servinox.com.mx

