



CG-41PD

Estufa con plancha doble, 4 parrillas, horno y gratinador.

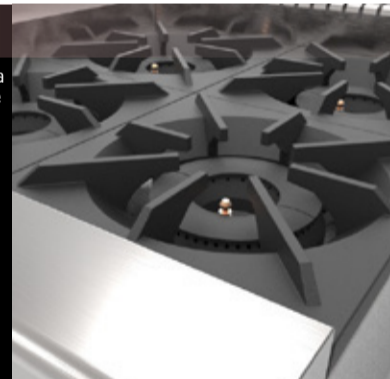
PLANCHA

- Plancha Cold Rolled Steel A-36 de 1/2" de espesor pulida a grado sanitario.
- Área útil: Frente: 606 mm, Fondo: 505 mm.
- Charola para recolección de aceite.
- 2 quemadores tubulares en acero inoxidable de 23,500 B.T.U./h cada uno.
- Guardas/Cerchas Protectoras de plancha en acero inoxidable Calibre 14.
- Frente de plancha con embutido para mayor facilidad en el drenaje.



PARRILLAS

- Quemadores Tipo Cúpula de hierro fundido con cabeza desmontable para fácil limpieza, con capacidad de 23,500 btu/hr recubiertos con pintura de alto calor.
- Parrillas de 12" x 12" de hierro fundido y recubiertas con pintura de alto calor.
- Soportes de parrillas y soportes de quemadores fabricados en Lámina Aluminizada.
- Charola para captar escurrimientos de Acero Inoxidable



GRATINADOR

- Parrilla niquelada para ubicar en 3 niveles diferentes.
- Medida interior: Frente: 538 mm, Fondo: 602 mm.
- Charola para captar escurrimientos.



HORNO

- Interior completamente fabricado en Acero Inoxidable
- Puerta con bisagras y empaque perimetral para cierre hermético.
- Termostato importado, rango de 100 a 300 °C con válvula de seguridad integrada, certificado CSA uso comercial.
- Quemador tubular en acero inoxidable de 23,5 00 B.T.U./h.
- 2 parrillas cromadas en 5 niveles diferentes
- Medidas interiores: 665 frente x 580 fondo x 365 altura (mm).



CONEXIÓN

- Equipos a Baja Presión
- Presión requerida Gas LP 11" Columna de Agua
- Presión requerida Gas Natural 5" Columna de Agua
- Entrada Principal de Gas: 3/4" NPT Macho.



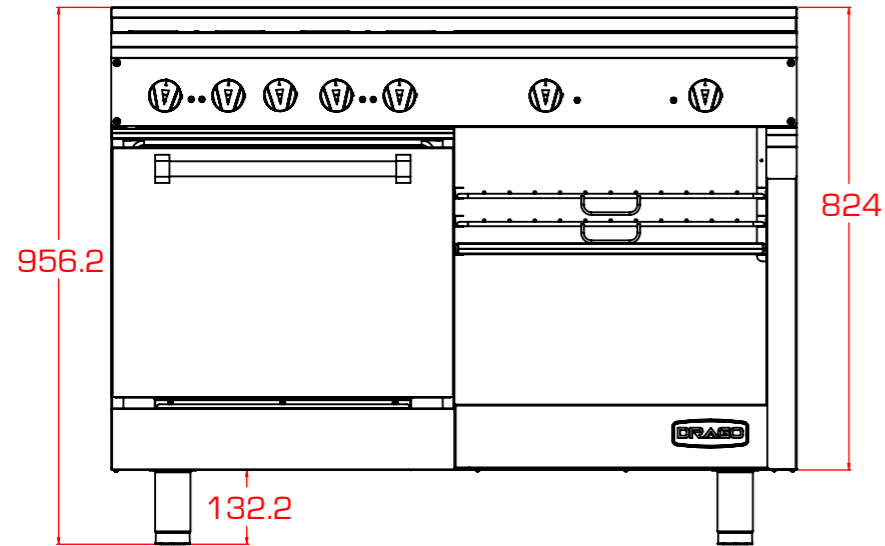
EXTRAS

- Válvulas de ajuste flama piloto importadas, certificadas CSA uso comercial.
- Válvulas gas certificadas CSA uso comercial.
- Nuevo diseño en perillas de quemadores.
- 4 Patas Niveladoras completamente robustas de acero inoxidable.
- Pilotos individuales de tubo de cobre con Esprea Tipo Capuchón de Acero Inoxidable
- Equipo fabricado en Acero Inoxidable 430 con Acabado P3 con refuerzos y soporteria fabricada en Lámina Aluminizada.
- Incluye Kit de Espreas para Conversión de Gas.



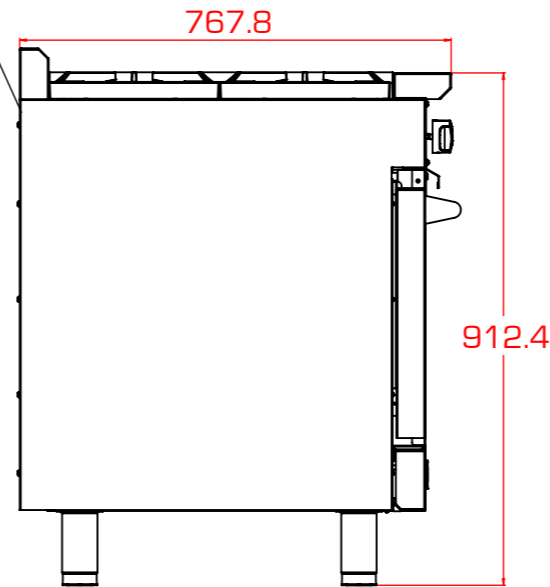
DIMENSIONES GENERALES

VISTA FRONTAL

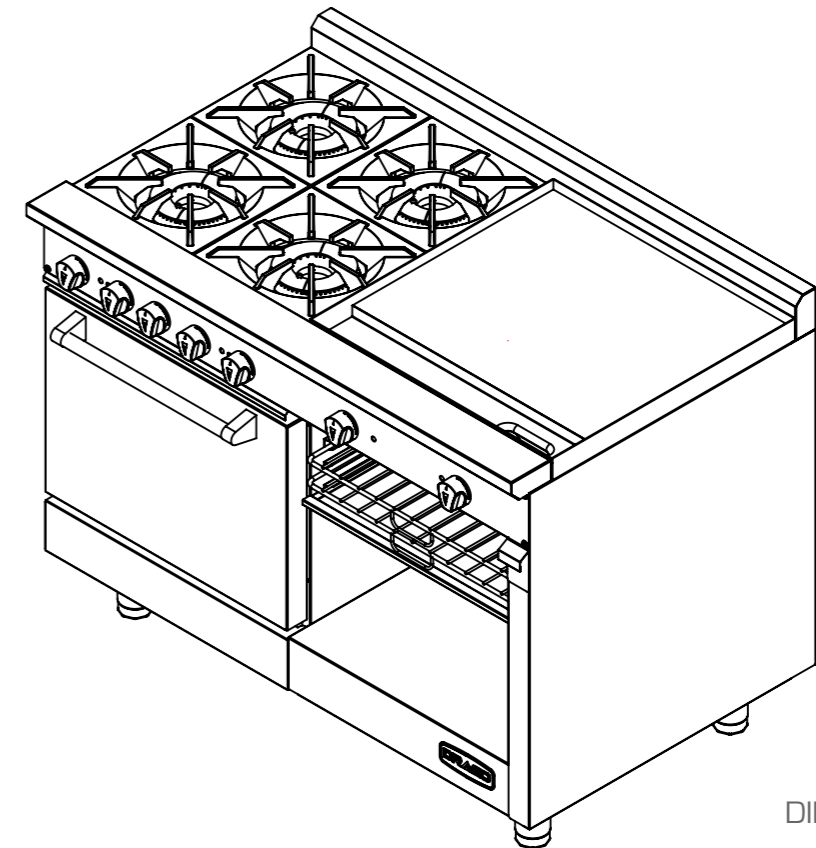
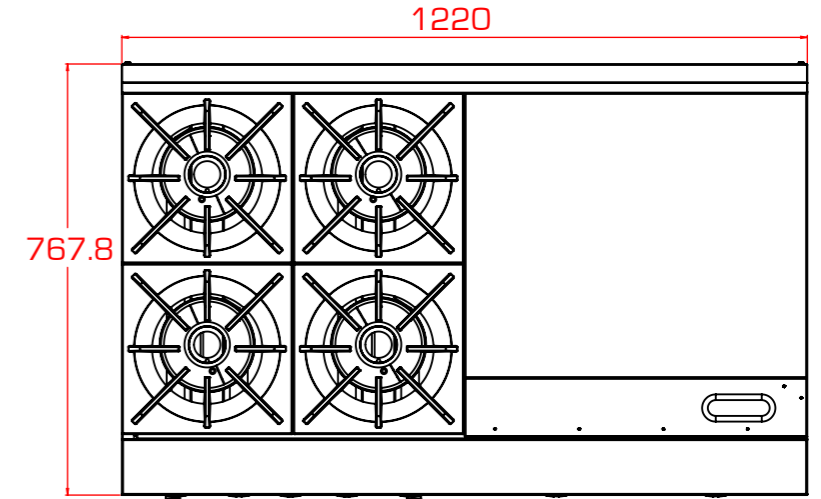


VISTA LATERAL

ENTRADA DE GAS
A Ø3/4" NPTM



VISTA SUPERIOR



Instalación de conexión al gas:

- Equipos a baja presión
- Presión requerida gas lp 11" Columna de Agua
- Presión requerida gas natural 5" Columna de Agua
- Entrada principal de gas 3/4" NP T macho.
- Consumo total del equipo: 210,000 BTU's/Hr

CODIGO	PESO DEL EQUIPO (KG)	PESO DEL EQUIPO ENHUACALADO (KG)	MEDIDAS DEL EQUIPO ENHUACALADO			m3
			ANCHO mm	LARGO mm	ALTO mm	
CG-41PD	168	180	895	1320	1150	1.67

DIMENSIONES EN MM.



Av. La Paz #930-A, Col. Centro, C.P. 44100, Guadalajara, Jal.

☎ 33-1580-9989 📞 WA. 33-1780-8647

ventas@servinox.com.mx www.servinox.com.mx

