



CG-41

ESTUFA DE 4 QUEMADORES Y HORNO DE 2"

CARACTERÍSTICAS GENEALES

- Costados y frente en acero inoxidable.
- Patas Robustas de 4" de Acero Inoxidable con placa de sujeción soldada.
- Válvulas de Gas certificadas por CSA.
- Termostato de seguridad para el horno.
- Incluye kit de espreas para conversión de gas.
- Puerta de horno con bisagras.
- Gasket de fibra de vidrio para evitar pérdidas de calor en horno.



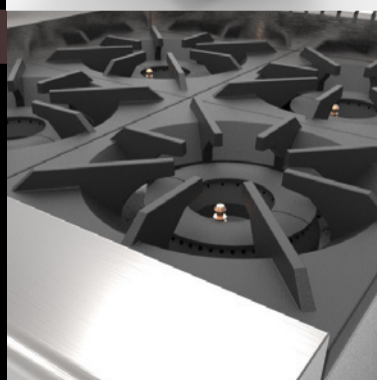
HORNO

- Interior fabricado en lámina aluminizada
- 2 parillas cromadas en 5 niveles diferentes
- Quemador Potente de 51 mm de diámetro de acero inoxidable con capacidad calorífica de 20,000 btu/hr
- Medidas interiores: 665 frente x 580 fondo x 365 altura (mm).
- Termostato importado, rango de 100a 300°C, con válvula de seguridad integrada.



PARRILLAS

- Quemadores Tipo Cúpula para fácil limpieza de hierro fundido, con capacidad de 30,000 btu/hr recubiertos con pintura de alto calor.
- Parrillas de 12" x 12" de hierro fundido y recubiertas con pintura de alto calor.
- Soportes de parrillas y soportes de quemadores fabricados en lámina aluminizada.

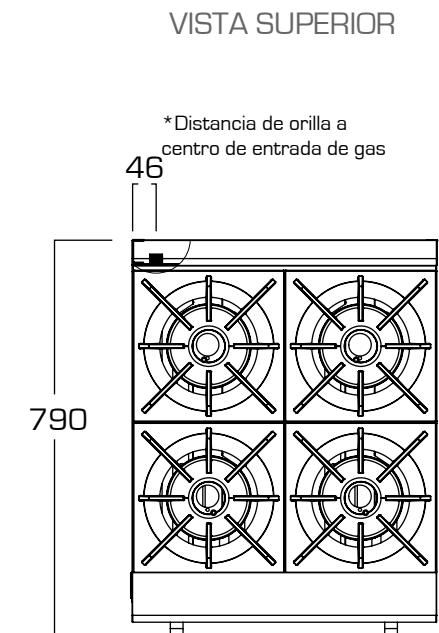
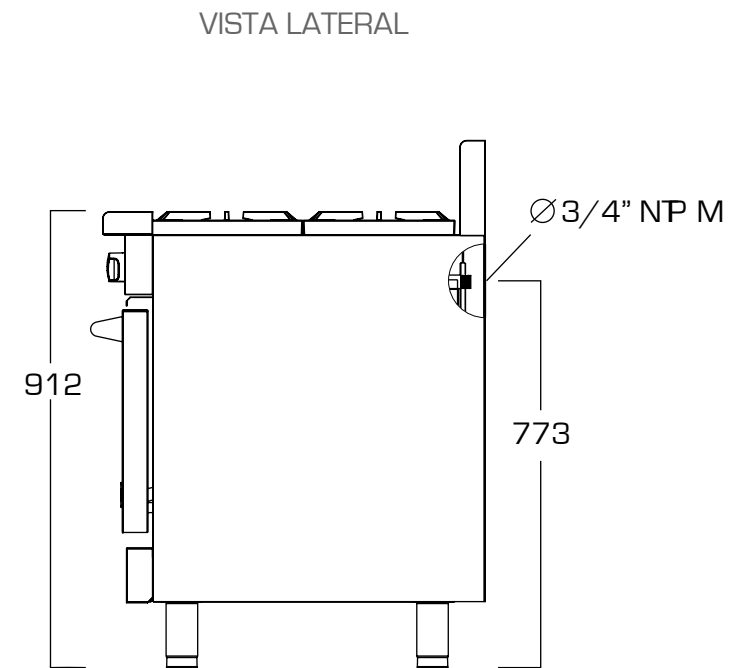
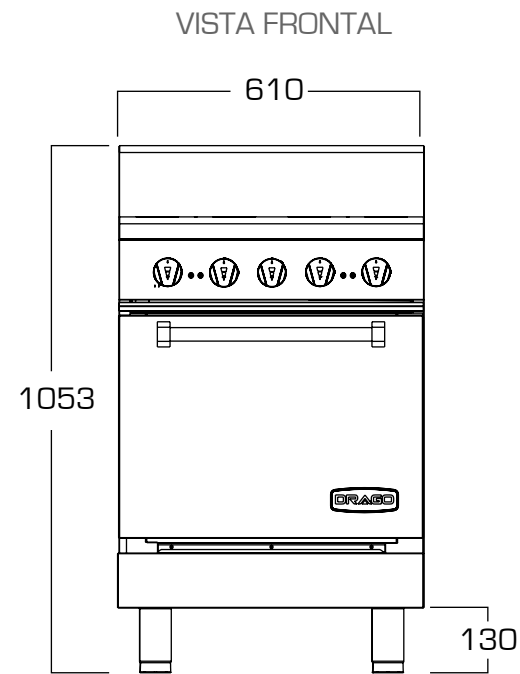


EXTRAS

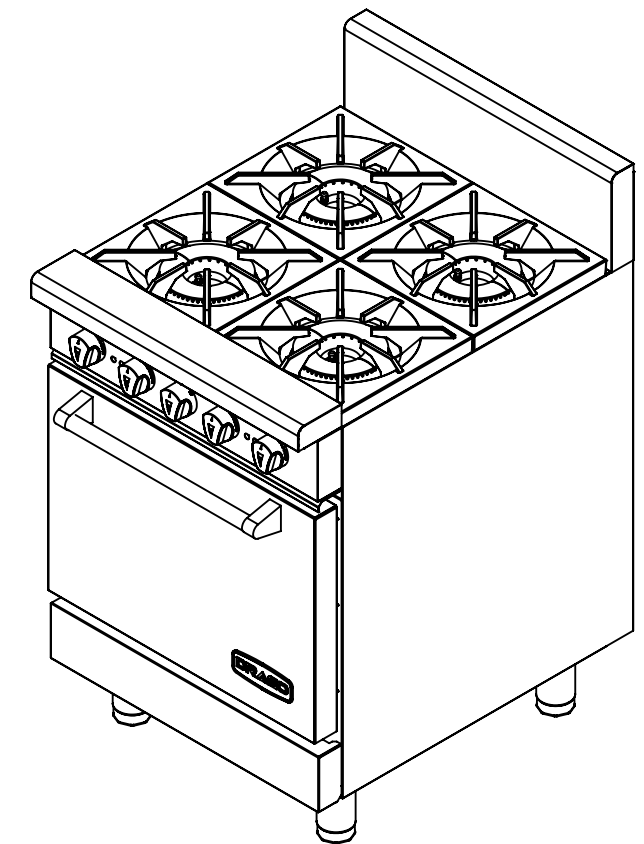
- Panel superior de 10 cm de ancho para zona de emplatado.
- Nuevo diseño en perillas de quemadores.



DIMENSIONES GENERALES



*Acotaciones en mm



Instalación de conexión al gas:

- Equipos a baja presión
- Presión requerida gas lp 11" Columna de Agua
- Presión requerida gas natural 5" Columna de Agua
- Entrada principal de gas 3/4" NP T macho.
- Consumo total del equipo: 100,000 BTU's/Hr

CODIGO	PESO DEL EQUIPO (KG)	PESO DEL EQUIPO ENHUACALADO (KG)	MEDIDAS DEL EQUIPO ENHUACALADO			m3
			ANCHO mm	LARGO mm	ALTO mm	
CG-41	133	165	895	735	1150	0.76



Av. La Paz #930-A, Col. Centro, C.P. 44100, Guadalajara, Jal.

☎ 33-1580-9989 📠 WA. 33-1780-8647

ventas@servinox.com.mx www.servinox.com.mx

