



# ESTUFON TRIPLE

Mod. ET170



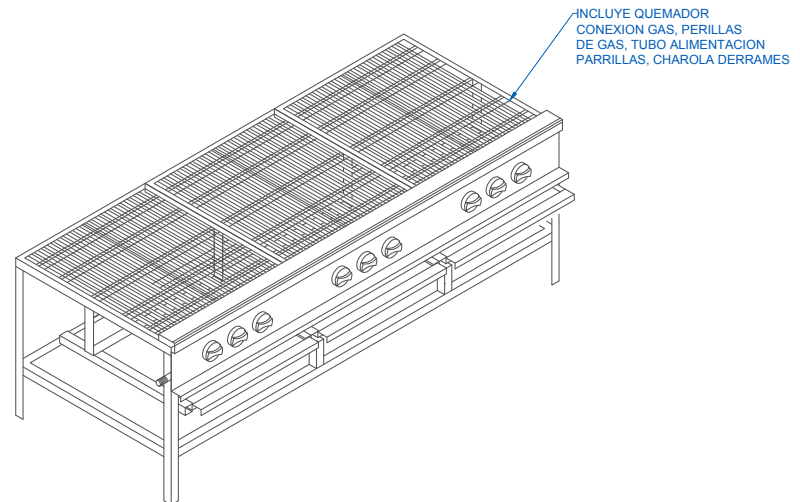
[www.servinox.com.mx](http://www.servinox.com.mx)

## CARACTERÍSTICAS

- A gas
- Conexión tubo alimentación 1 1/4"
- Fácil montaje
- Rápido calentamiento e inspeccion de 3 recipientes
- 3 secciones.
- Charolas anti-derrames
- 3 quemadores concéntricos por sección.
- Frente y charolas en acero inoxidable.
- Estructura esmaltada.
- Alto consumo bajo presión (V3)
- Kilocalorías: 36,483 Kcal/h
- BTU: 144,773B.T.U/h
- Consumo: 1.926m<sup>3</sup>/h

## DIMENSIONES

MODELO	FRENTE (a)	FONDO (b)	ALTO (c)
ET170	1.70 m	0.70 m	0.60 m



Las fotografías o dibujos son ilustrativos. Sujetos a cambio sin previo aviso.