



MINGITORIO

EN ACERO INOXIDABLE

Mod.
MIG100
MIG150
MIG200
MIG240
MIG250
MIG300



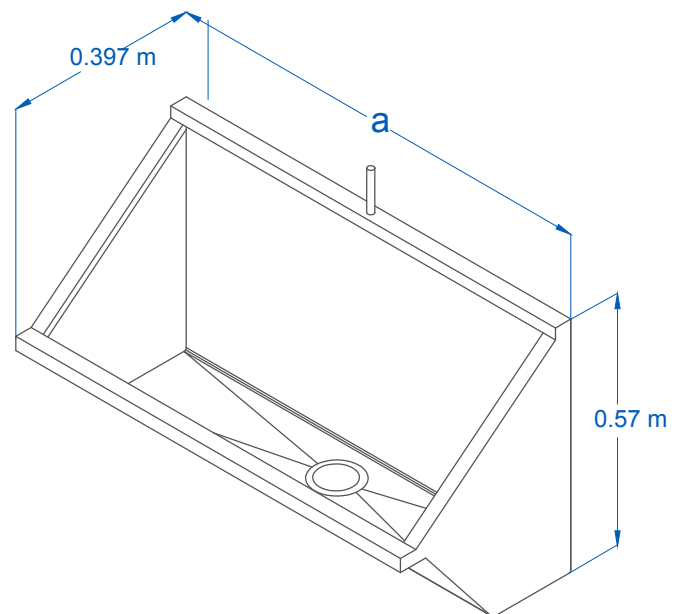
www.servinox.com.mx

CARACTERÍSTICAS

- Fabricado en Lamina de Acero Inoxidable Cal. 20.
- Terminado Sanitario.
- Con Tubo de descarga de agua de 1/2".

DIMENSIONES

MODELO	FRENTE(a)	FONDO	ALTO
MIG100	1.00 m	0.40 m	0.57 m
MIG150	1.50 m	0.40 m	0.57 m
MIG200	2.00 m	0.40 m	0.57 m
MIG240	2.40 m	0.40 m	0.57 m
MIG250	2.50 m	0.40 m	0.57 m
MIG300	3.00 m	0.40 m	0.57 m



Las fotografías o dibujos son ilustrativos. Sujetos a cambio sin previo aviso.