



PLANCHA CON DOS PARRILLAS

Mod.
PC2P-100



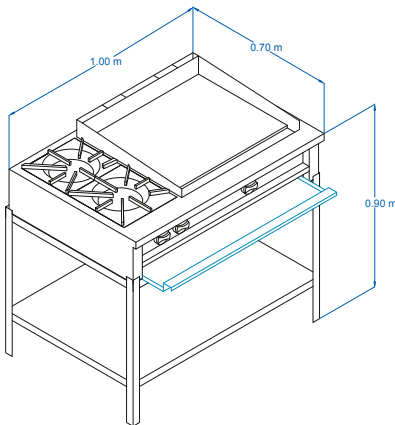
www.servinox.com.mx

CARACTERÍSTICAS

- Plancha con dos parrillas
- Fabricada en acero inoxidable
- Alto rendimiento
- Incluye base con entrepaño en acero inoxidable.

DIMENSIONES

MODELO	FRENTE	FONDO	ALTO
PC2P-100	1.00 m	0.70 m	0.90 m



Las fotografías o dibujos son ilustrativos. Sujetos a cambio sin previo aviso.