



PARRILLA LINEAL DE 2 QUEMADORES

Mod.
E2Q70



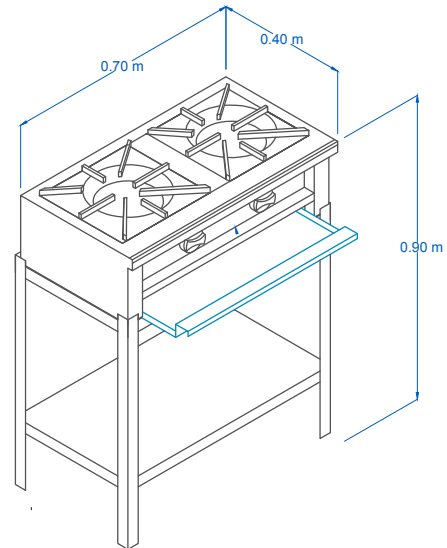
www.servinox.com.mx

CARACTERÍSTICAS

- Cuerpo en acero inoxidable
- 02 quemadores de fierro fundido de alta resistencia de 14,400 btu/hr. C/uno.
- 02 parrillas dinámicas de fe fundido.
- Charola antiderrames.
- Tubo de alimentación de 3/4 de diámetro galvanizado.
- 02 perillas reforzadas base c/entrepaño en ángulo de ac.inox. Cal 16 (opcional).
- Tornillo nivelador al piso.

DIMENSIONES

MODELO	FRENTE	FONDO	ALTO
E2Q70	0.70 m	0.40 m	0.90 m



Las fotografías o dibujos son ilustrativos. Sujetos a cambio sin previo aviso.