

Refrigeradores Merchandiser

REFRIGERADORES CON PUERTAS ABATIBLES
REFRIGERADOR CON PUERTAS DESLIZABLES



CONSTRUCCION

Construcción exterior en lámina de acero cubierta con vinil en color negro, excepto respaldo.

Construcción interior en lámina de acero pre-pintada en color blanco.

Interiores con cantos sanitarios que cumplen con los requerimientos NSF-7 para la seguridad alimenticia.

Aislamiento de poliuretano inyectado de 50 mm de espesor y 40 Kg./m³ de densidad, sin CFC.

Iluminación interior con luz de LED.

Panel de exhibición luminoso para una mayor visibilidad.

PUERTAS

Paneles de cristal dobles + filtro Low-e con gas argón.

Sellos de puertas magnéticos fácilmente removibles (sin herramientas).

Puertas abatibles con dispositivo de cierre automático en apertura de menos de 90° para evitar la pérdida de temperatura.

Puertas con dispositivo de apertura permanente a 120° para facilitar la carga y descarga de producto.

SISTEMA DE REFRIGERACION

Sistema de refrigeración de tiro forzado, gas refrigerante ecológico R290.

Compresores herméticos con condensadores ventilados.

Condensador con motor electrónico de doble giro automático, el cual evita la acumulación de polvo durante la operación del equipo, favoreciendo el bajo mantenimiento.

Evaporadores de tubo de cobre y aletas de aluminio con recubrimiento epóxico.

Evaporación automática del agua de deshielo.

Controles electrónicos de temperatura y de deshielo con visores digitales.

Temperatura de trabajo: 0 °C a 4 °C en ambiente externo de 32 °C y 65% de H.R.

DOTACION

Parrillas de alambroñ pintado NSF, ajustables en altura.

Kit con (4) niveladores en poliuretano regulables en altura hasta 2".

Incluyen cable y clavija Nema 5-15P.

MODELO "17"

Cerradura con llave maestra.

MODELOS "17" Y "23"

Puerta reversible, intercambiable en campo.

MODELO "SD"

Puertas de cristal deslizables con dispositivo de cierre automático.

OPCIONES Y ACCESORIOS

220V. - I - 50/60Hz. (con gas refrigerante R-134 A).

Consultar al fabricante los datos de potencia y de amperaje.



ARM-17 HC

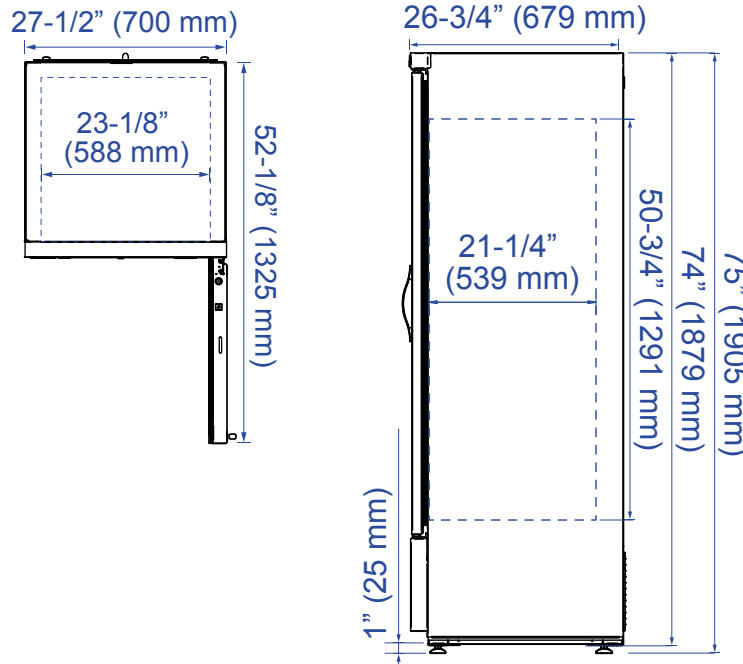
MODELO	PUERTAS	PARRILLAS	CAPACIDAD (ft ³)	VOLTAJE - FRECUENCIA	POTENCIA (HP)	AMPS.	DIMENSIONES EXTERIORES (mm)			EMBALAJE	
							Frete	Fondo	Altura	Kg	m ³
REFRIGERADORES CON PUERTAS ABATIBLES											
ARM-17 HC	1	4	17.0	115V. - 60 Hz.	1/4	2.5	700	679	1959	123	1.3

Refrigeradores Merchandiser

REFRIGERADORES CON PUERTAS ABATIBLES
REFRIGERADOR CON PUERTAS DESLIZABLES



ARM-17 HC



MODELO	ARM-17 HC
CONEXION ELECTRICA	
Voltaje / Frecuencia	115V. - 60 Hz.
Potencia (HP)	1/4
Amperaje	2.5
Enchufe Eléctrico	Nema 5-15P
Longitud del cable (m)	2.4
Gas Refrigerante	R290
DIMENSIONES INTERIORES (MM)	
Frente	588
Fondo	571
Altura	1291
Parrillas (Frente x Fondo)	570 x 510
DIMENSIONES DE EMBALAJE (MM)	
Frente	813
Fondo	803
Altura	2050

REQUERIMIENTOS DE INSTALACION

- CONEXION ELECTRICA:** verifique las condiciones requeridas para una instalación con voltaje a 115V., compatible con la clavija "NEMA 5-15P".
- REFRIGERANTE:** equipos con gas refrigerante R290, el cual es inflamable. Siga las instrucciones de manejo para evitar riesgo de incendio o explosión.
- EXCENCION DE RESPONSABILIDAD:** ASBER no asume responsabilidad alguna por la cobertura de piezas o mano de obra, ni por fallas de componentes, defectos de fábrica o cualquier otro daño para las unidades instaladas en aplicaciones residenciales o no comerciales.